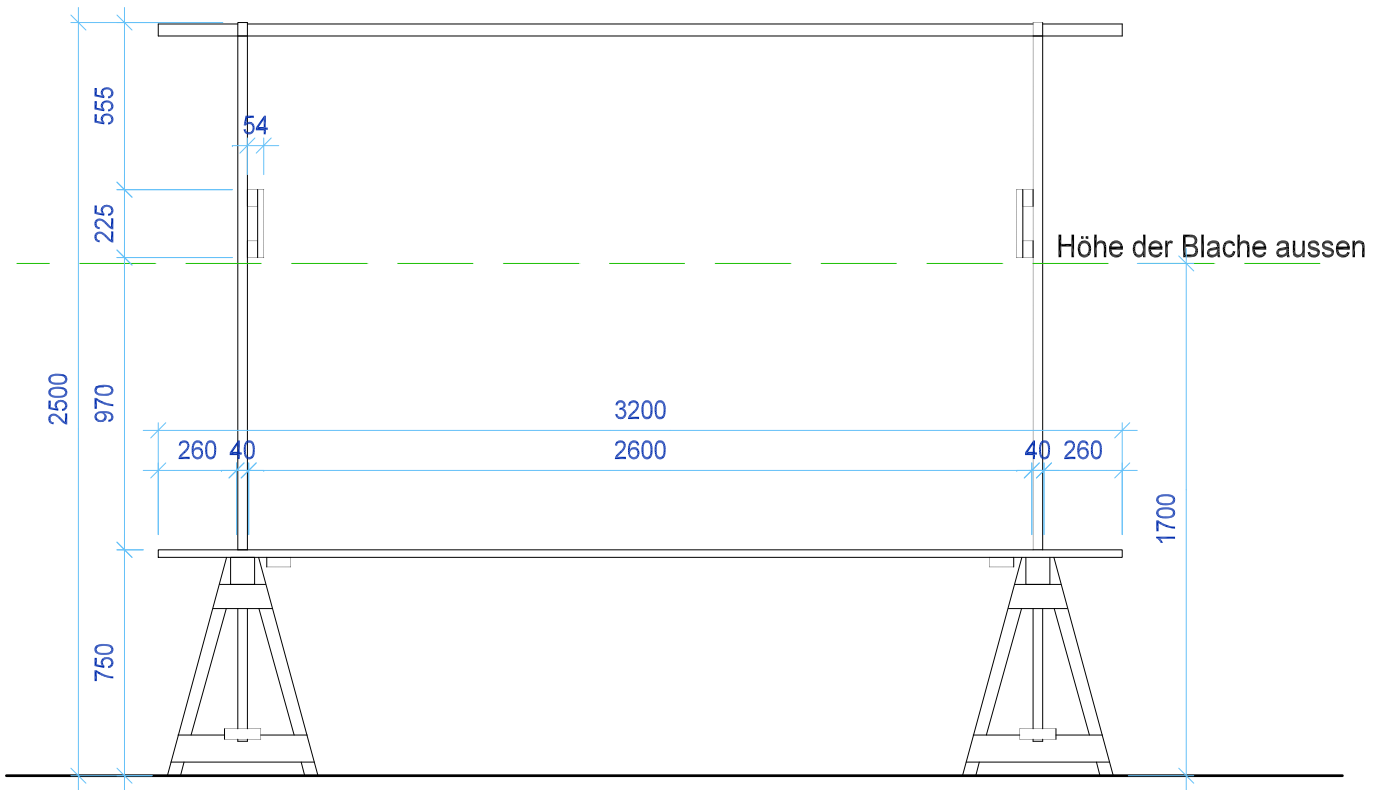


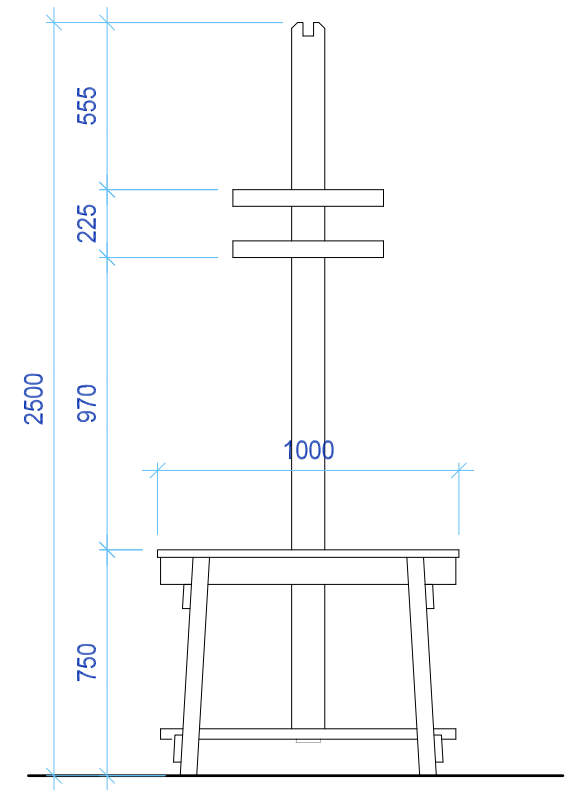
Marktstand Weinfelder Adventsmarkt

Mst. 1:25

Ansicht Vorne



Ansicht Seite



Grundriss Tischblatt

